

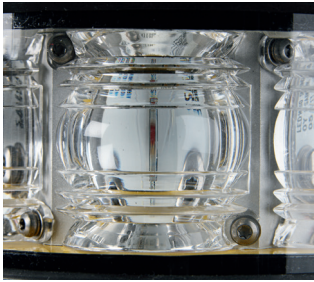
LED 160

Linterna para instalaciones fijas y flotantes

La linterna LED 160 tiene un rendimiento óptico de altísima calidad. Se puede utilizar en todo tipo de aplicaciones — hay opciones para boyas y para instalaciones fijas. Las tres opciones disponibles abarcan un rango de 3 NM a 12 NM ($T_c = 0.74$)

- Colores estándares de la IALA Rojo, Verde, Blanco, Amarillo y Azul
- El mejor desempeño óptico en su clase
- Gabinete de aluminio moldeado por inyección de diseño nuevo y resistente
- Fácil de instalar gracias a su caja de conexiones con tres entradas par cables
- Consumo de energía extremadamente bajo, adecuado para operación con energía solar y baterías
- Cargador de panel solar de 16 A integrado
- Intensidad y alcance regulables
- La linterna está disponible en dos versiones diferentes. LED 160 con divergencia vertical estrecha (5°) y amplia (10°), y LED 160H con divergencia vertical de 2.5° .
- Programación mediante cualquiera de los programadores inalámbricos de Sabik
- Sincronización basada en GPS integrada opcional
- Monitoreo a distancia basado en GSM/GPS integrado opcional
- Nuevo: programable hasta una distancia de 50 metros mediante tecnología Bluetooth

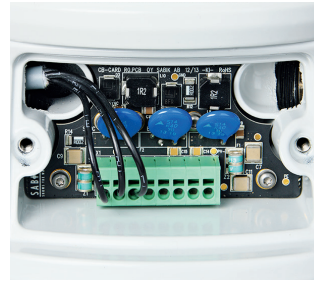




Óptica
Óptica diseñada para LEDs de alta potencia.



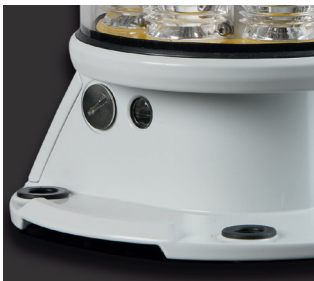
Cable de alimentación
Caja de conexiones integrada hasta con 3 entradas para cables.



Conexión de los cables
Conexión a un bloque de terminales de tipo resorte.



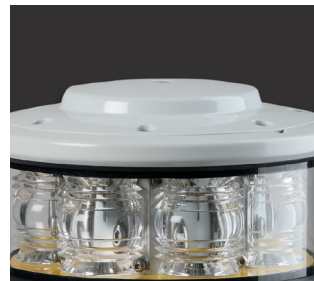
Conexión a tierra
La placa base tiene conexión a tierra para permitir una buena protección contra las interferencias electromagnéticas



Programación
Combinación de programación mediante tecnología infrarroja y ventana con fotocelda en la base de la linterna.



Ventilación de PTFE
Ventilación para aliviar la presión en la caja de conexiones y el gabinete de la linterna.



Monitoreo basado en GSM/GPS
Cubierta especialmente diseñada para antenas GSM y GPS.



Clavo antiaves
Se puede instalar un clavo antiaves en el centro de la cubierta de la linterna.



Color de la linterna
El color de la placa indica claramente el color de la linterna.



Instalación
La placa inferior se puede instalar en una estructura con 3 pernos M12 o 4 pernos M12 en un diámetro de 200 mm.



Innovadora aplicación Bluetooth
Se puede programar la linterna y verificar su estado desde una distancia de hasta 50 metros con un teléfono Android o iOS estándar.

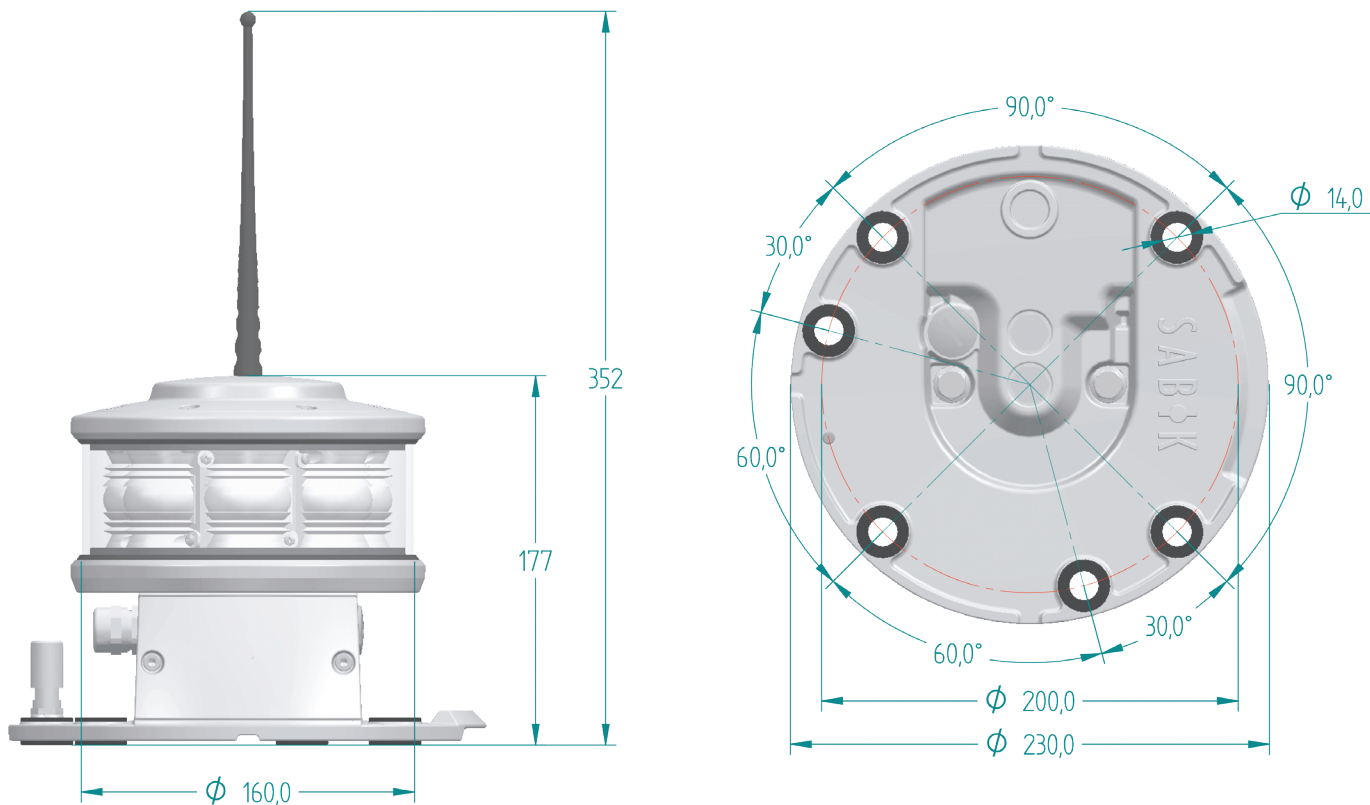


PDA programador
Comunicación bidireccional por tecnología infrarroja usando un PDA programador de Sabik.



Programador fácil de Sabik
Programador bidireccional inalámbrico compacto y fácil de usar.

Especificaciones técnicas LED 160



Rendimiento óptico

Máxima intensidad fija LED 160H (2.5° al 50% de la intensidad pico)

Máx. potencia 48 W	4300 cd
--------------------	---------

Máxima intensidad fija LED 160N (5° al 50% de la intensidad pico)

	1150 cd	1200 cd	1000 cd	1850 cd
Consumo de energía	13 W	16 W	16 W	16 W

Máxima intensidad fija LED 160W (10° al 50% de la intensidad pico)

	620 cd	720 cd	620 cd	1100 cd
Consumo de energía	13 W	16 W	16 W	16 W

Especificaciones técnicas

Diámetro visual/mecánico del lente	160 mm
Material del lente	Acrílico estabilizado UV
Fuente de luz	Diodos emisores de luz de alta potencia
Divergencia vertical	2.5° al 50% de la intensidad pico (FWHM)
	5° al 50% de la intensidad pico (FWHM)
	10° al 50% de la intensidad pico (FWHM)
Peso	3.3 kg
Rango de temperatura	-40° a +60°C
Tensión de alimentación	10-32 VCC
Cargador de panel solar	Cargador PWM de 16 amperios
Consumo de energía	12 W – 17 W
Consumo energético LED 160H	48 W
Grado de protección	IP 67

Información para realizar un pedido LED 160

Matriz de opciones

Feedback óptico OPT 1L	Medición del rendimiento de los LED integrada
Sincronización basada en GPS OPT 4L	Sincronización basada en GPS integrada con antena GPS incluida
LightGuard GSM + GPS OPT 9L	Monitoreo basado en GSM/GPS integrado con antenas GSM/GPS incluidas
Tarjeta de control para batería OPT 11L	Tarjeta de control para batería secundaria (de emergencia)

Códigos de los productos

LED 160H Linterna de alta intensidad	LED 160N Linterna con lente estrecho diseñada para estructuras fijas	LED 160W Linterna con lente amplio diseñada para boyas	Color
LED 160HW	LED 160NW	LED 160WW	blanco
	LED 160NR	LED 160WR	rojo
	LED 160NG	LED 160WG	verde
	LED 160NY	LED 160WY	amarillo
	LED 160NB	LED 160WB	azul

Ejemplo de código de producto: LED 160NGOPT9L

- LED 160NG es el código Sabik para una LED 160 con lente estrecho en color verde
- con una selección de monitoreo basado en GSM/GPS integrado opción 9

DISTRIBUIDOR AUTORIZADO:

L&A ILUMINACION, S.A. DE C.V.

www.lyailuminacion.com.mx; Email: lya@lyailuminacion.com.mx
Tel's: Tequisquiapan, Qro: 414 273 3741; CdMx: 55 5363 4861 / 8381